

图 1、TEC5V4A-D 的实物照片

特征

- 效率高：≥90%
- 最大输出电流：4A
- 最大输出电压： $V_{VPS} - 0.2V$
- 监测目标物体实际温度
- 稳定性高：0.01°C
- 精度高
- 可靠性高
- 零电磁干扰
- 体积小巧
- 100%无铅，符合 RoHS 标准

描述

TEC5V4A-D是专为驱动TEC（热电制冷器）而设计的一种电子模块。调节物体温度时，它具有高稳定性，高效率，零电磁干扰，体积小等特点。图1所示为TEC5V4A-D控制器的实物照片。

该模块为用户提供多个接口，用以设置物体所需的温度范围，也就是设置点温度范围；TEC上的最大电压；以及补偿网络。补偿网络补偿高阶热负载，从而稳定了温度控制环路。

此控制器提供如下功能：热敏电阻T-R线性化曲线，温度测量与监控，温度控制环路状态指示，TEC电压监控，上电延迟及关闭。

TEC5V4A-D带有一个高稳定性低噪音的3.0V参考电压，它能通过POT（电位计）或DAC（数模转换器）来设置目标物体温度。当用此参考电压设置选点温度时，选点温度误差与此参考电压无关。这是因为内部测温网络也用此电压作为参考。设置温度与测量温度之间的误差相互抵消，这使得物体温度的设定具有高稳定性。同样，ADC（模数转换器）也可用此电压作为参考，测量误差与参考电压无关，从而使得测量结果更准确。

图1为TEC5V4A控制器的实物照片

图2为控制器实际大小的俯视图，图中标注了引脚名称和位置。TECA1引脚功能如表1所示。

这款TEC控制器我们提供两个版本，TEC5V4A-D以及TEC5V4A-DA。

TEC5V4A-D, TEMP = Off @ SDNG = 0

TEC5V4A-DA, TEMP = On @ SDNG = 0

警告：此驱动器只能使用烙铁进行手焊，温度 <310°C (590°F)，不能使用回流焊。

TEC5V4A-D封装在六面金属盒中，屏蔽EMI（电磁干扰），也避免了控制器和电子元件之间相互干扰。

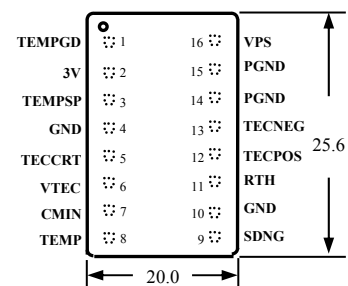


图 2、引脚名称与位置



规格

表 1 引脚功能描述

引脚 #	引脚名	类型	描述
1	TEMPGD	数字输出	温度良好指示：在选点温度范围是 20°C 时，当选点温度与实际物体的温度差 < 0.1°C 时，或者当 TEMP 和 TEMPSP 点之间的压差 < 3mV 时，此引脚处于高电平；在此引脚上，有一个的内部 10K 的上拉电阻连接到 VPS。电平变低时，此引脚被一漏极开路 FET 下拉，此时电阻为 250Ω @ VPS = 5V。 * 2012 年 3 月 27 日前生产的 TEC 控制器需在 GND 上加一个 100nF 的电容。否则，将会出现一个 Vp-p=200mV, f=500kHz 的干扰。
2	3VR	模拟输出	参考电压输出，3V。可使用 POT 或 DAC 来设置 TEMPSP 引脚上的选点温度电压，也可以使用 DAC 来测量 TEMP 引脚的温度。最大的供电电流是 1.5mA，最大的下沉电流是 4mA，最大稳定性 < 50ppm/°C。
3	TEMPSP	模拟输入	目标设置点温度输入端口：在此端口的内部，通过一个 500k 的电阻限定到参考电压的一半，即 1.5V。因此该引脚的开路电压是 1.5V，在默认的补偿网络的情况下，对应的设置点温度为 25°C（选点温度范围是 15°C 到 35°C）。强烈推荐使用控制器的参考电压来设置此引脚的电压。此引脚电压的下限是 0.1V。如果将此引脚的电压设为 < 0.1V 可能导致控制器将物体冷却过度。此引脚的电压还可设置为比 VPS 小 0.2V。例如，当 V _{VPS} = 5V 时，此引脚电压设为 4.8V，此时若默认温度补偿网络启动，那么对应的温度为 50°C，见图 8 的曲线。此引脚可通过 POT 和 DAC 来设置。当选点温度需为 25°C 时，将此引脚悬空。
4	GND	接地	POT, ADC, DAC 和热敏电阻的信号地，见图 4。
5	TECCRT	模拟输入与输出	TEC 控制电压。可将此引脚悬空或直接用它来控制 TEC 电压。将 TECCRT 的电压设在 0V 到 VPS 之间，TEC 的电压为：TEC 电压 = V _{VPS} - 2 × V _{TECCRT} 。 此引脚也可用来设置 TEC 上的最大电压： TEC 最大电压 = V _{VPS} × R _m / (R _m + 10K)， 这里：R _m 是这两个电阻的阻值，其中一个是在连在 TECCRT 和 GND 之间，另外一个是在连在 TECCRT 和 VPS 之间，如图 4 所示。
6	VTEC	模拟输出	TEC 电压指示：TEC 电压 = (TEC 最大电压) × (V _{VPS} - 2 × V _{VTEC}) / V _{VPS} 。 当 TECCRT 直接用来控制 TEC 的电压时，测量 TECCRT 来代替 TEC 的电压，用此公式：TEC 电压 = V _{VPS} - 2 × V _{TECCRT} 。 VTEC 引脚的最大驱动电流为 30mA，输出电压范围是 0V 到 V _{VPS} 。
7	CMIN	模拟输入	热控制环路的补偿输入引脚。在生产过程中将其悬空。当进行设计时，使用评估板 TECEV104（由 ATI 生产）上带有调谐器的 CMIN 引脚，调整补偿网络以匹配热负载的特性。
8	TEMP	模拟输出	实际物体温度指示：它在 0V 到 V _{VPS} 之间变化。当 V _{VPS} 的电压为 5V 时，对应的温度在 15°C 到 50°C 之间。参见下方曲线图。
9	SDNG	数字输入	关闭控制：当此引脚为低电平时，控制器将关闭。当它悬空或在高电平时，控制器将被启动。阈值电压为 1.4V。此引脚在内部通过一个 100k 的电阻上拉到 VPS。
10	GND	接地	信号地：在内部连接到引脚 4 GND。可用来连接热敏电阻。
11	RTH	模拟输入	连接热敏电阻以感应物体温度。热敏电阻的另一端连接到信号地，引脚 4 或 10。R _{th} = 10kΩ @ 25°C。其他热敏电阻或温度感应器也可使用，如有需要，请咨询我们。



12	TECPOS	模拟功率输出	连接到 TEC 的正极上。
13	TECNEG	模拟功率输出	连接到 TEC 的负极上。
14	PGND	电源地	电源地：用来连接电源。
15	PGND	电源地	电源地：用来连接电源，从内部连接到引脚 14。
16	VPS	电源输入	电源正极：值为 5V。

表 2 特征参数 ($T_{\text{ambient}}=25^{\circ}\text{C}$)

参数	测试条件	值	单位/注解
物体* 温度稳定性与环境温度	$V_{\text{VPS}} = 5\text{V}, R_{\text{load}} = 1.2\Omega$	0.0002	$^{\circ}\text{C}/^{\circ}\text{C}$
物体温度与设置点偏差	T_{AMBIENT} 是 $0\sim 50^{\circ}\text{C}$, 选点温度 $15^{\circ}\text{C} \sim 35^{\circ}\text{C}$	± 0.1 或 $\pm 15\text{mV}$	
物体温度响应时间	≤ 0.1 每 1°C 的选点温度	$< 5\text{S}$	S
效率	$V_{\text{VPS}} = 5\text{V}, R_{\text{load}} = 1.2\Omega$	$\geq 90\%$	-
最大输出电流	$V_{\text{VPS}} = 5\text{V}, R_{\text{load}} = 1.2\Omega$	4	A
最大输出电压	$V_{\text{VPS}} = 5\text{V}, R_{\text{load}} = 1.2\Omega$	$0 \sim (V_{\text{VPS}} - 0.2)$	V
PWM 频率		500	mHz
电源电压	—	$4.75 \sim 5.25$ (指定为 5)	V
选点温度**控制电压	$V_{\text{VPS}} = 5\text{V}, R_{\text{load}} = 1.2\Omega$	$0.1 \sim V_{\text{VPS}}$	V
默认选点温度范围***	$V_{\text{VPS}} = 3\text{V}$	$15 \sim 35$	$^{\circ}\text{C}$
操作环境温度范围	$V_{\text{VPS}} = 5\text{V}, R_{\text{load}} = 1.2\Omega$	$-40 \sim 85$	$^{\circ}\text{C}$
储存温度范围		$-55 \sim 125$	$^{\circ}\text{C}$

* 物体温度是指安装在 TEC 冷端物体的实际温度。

** 选点温度是物体达到的期望温度值。

*** 可根据要求进行定制。

**** 此 TEC 控制器只能驱动内阻大于 1Ω 阻抗的 TEC，其值等于最大电压/最大电流。

***** 多次实验结果表明：根据参数和 R_{load} 的计算方式，我们建议用户使用 1.2Ω 的 R_{load} 。

方框图

控制器的方框图如图 3 所示：

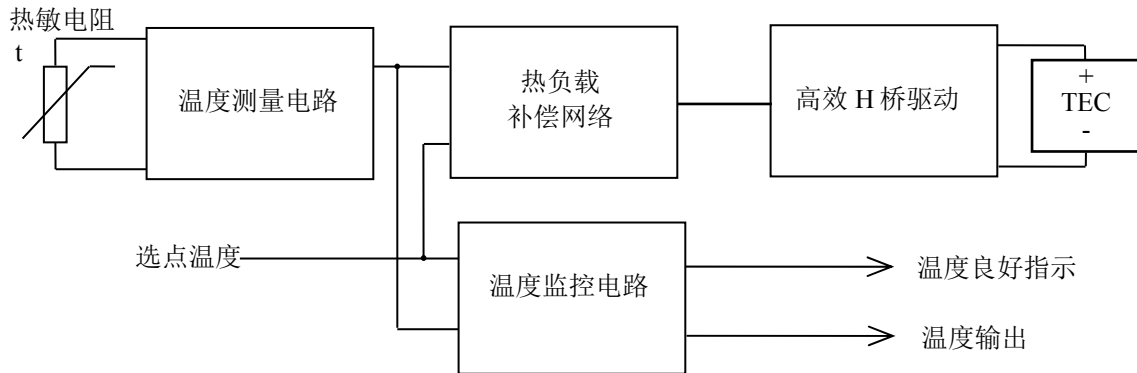


图 3、TEC 控制器方框图

应用信息

TEC 控制器的连接图如图 4 所示：

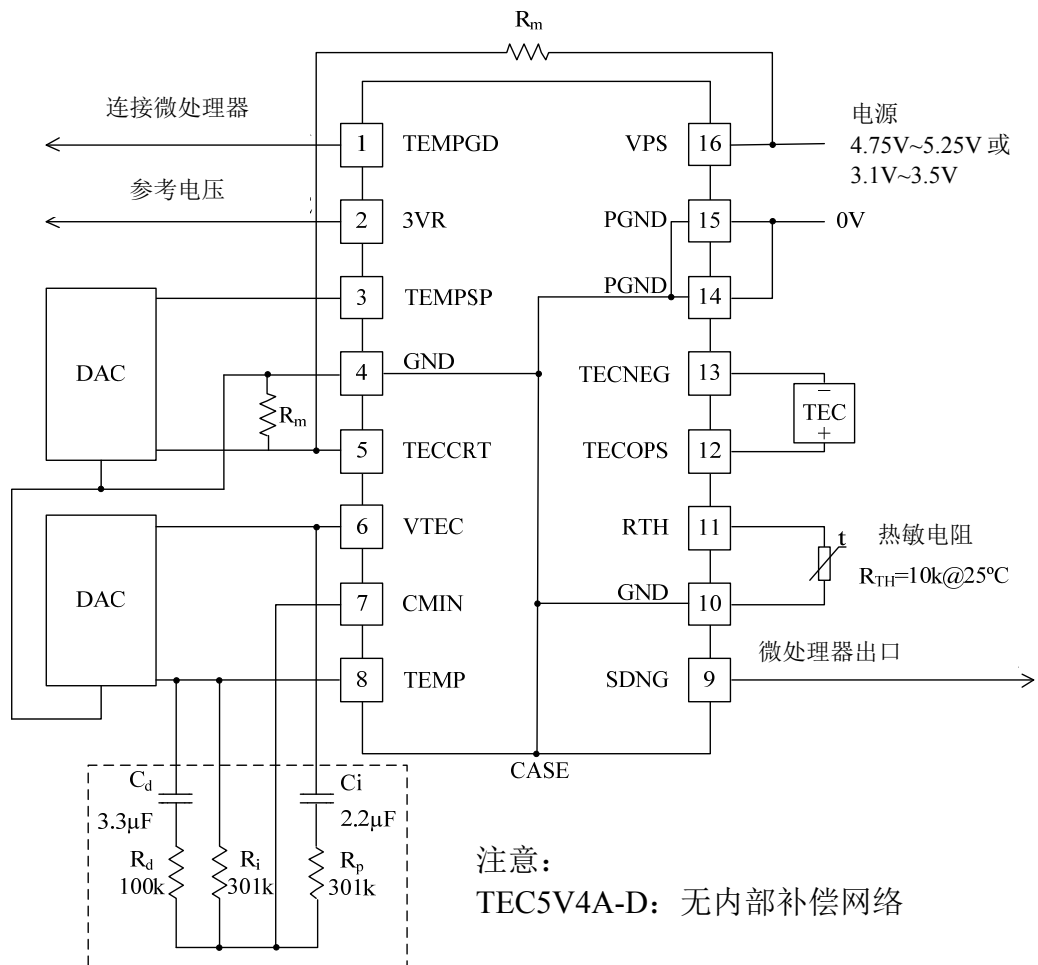


图 4、TEC 控制器的连接图

如果您想要将此控制器用于没有在此讨论过的其他应用程序，例如应用于 wave locker controller，请咨询我们。对于其它的定制化服务也是如此，例如通过使用高于 3V 和/或 VPS 的来设定 **TEMPSP**。

TECA1 控制器有默认温度设定网络，当设定 **TEMPSP** 引脚的电压在 0V 到 3V 之间线性变化，使用特定的标准的 10K @ 25°C 热敏电阻时（R-T 值的数据列在图 8 中），其设定的预设温度范围在 15°C 到 35°C 之间。使用不同的热敏电阻和/或需要不同的设置点温度范围时，请联系我们，我们会为您配置合适的内部温度补偿网络。

注意：此 TEC 控制器没有内部补偿网络，我们也不建议使用内部补偿网络。补偿网络由 5 个部分组成：3 个电阻、2 个电容，其中各部件的数值都是默认的，参见图 4。因在前期设计中，需要使用不同的热负载和/或者需要适应不同的热负载特性，我们强烈建议使用外部补偿网络。

使用 TEC 控制器来驱动一个加热器

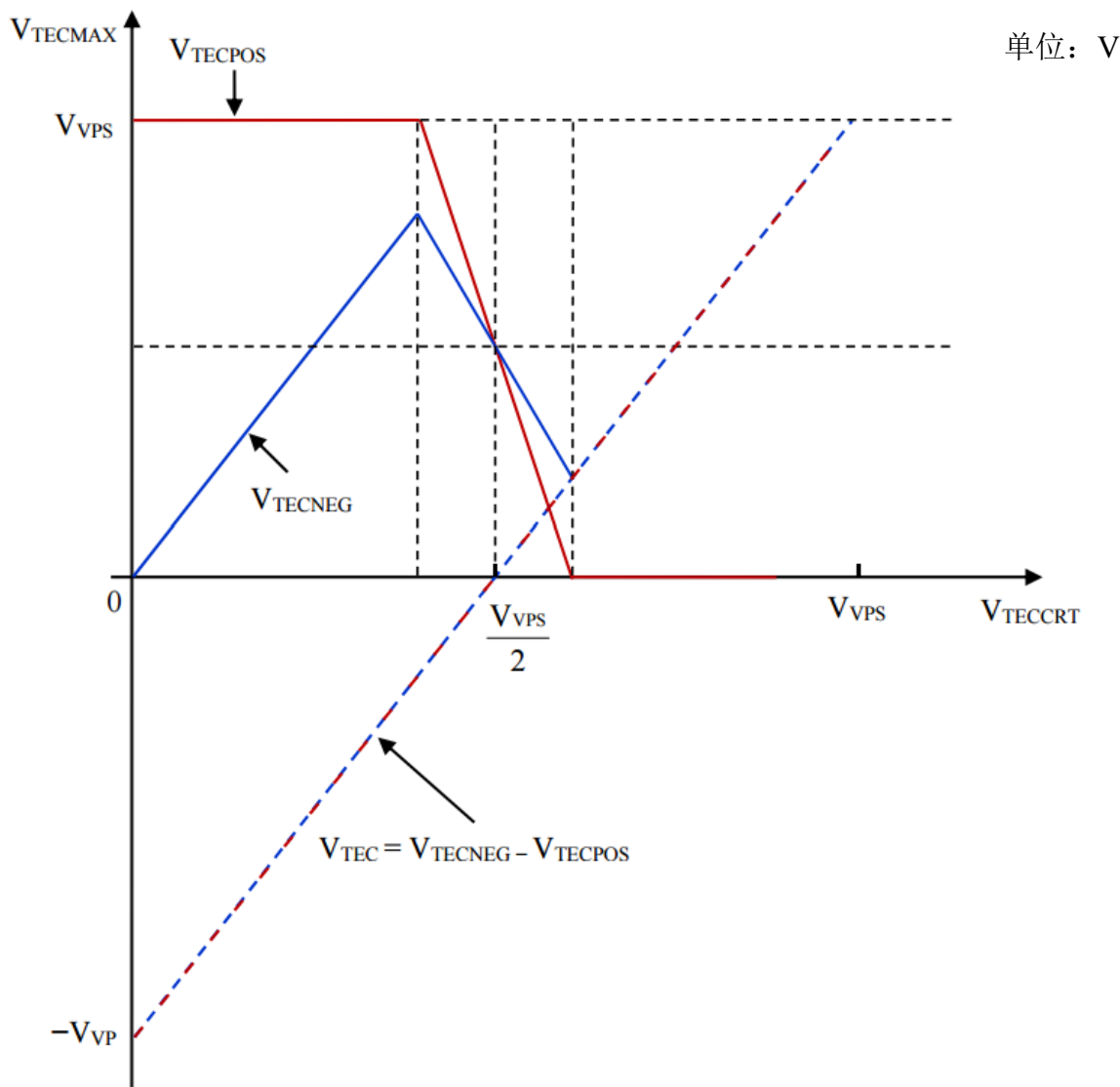


图 5、 V_{TECMAX} & V_{TECRT}

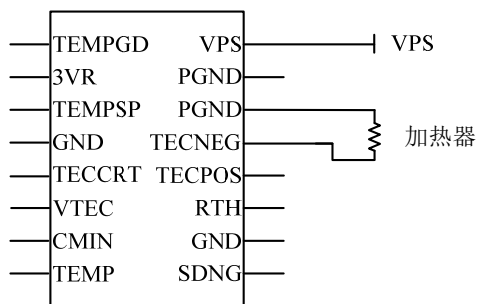


图 6.1、驱动一个 3.3V 到 5.5V 的加热器

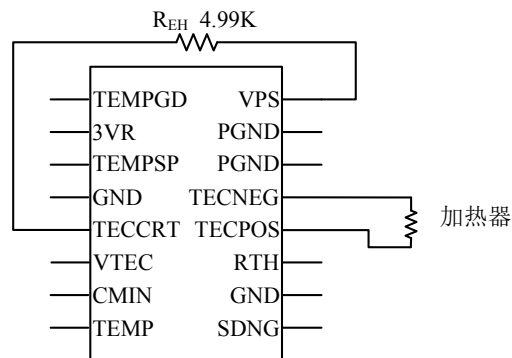


图 6.2、驱动一个加热器 < 3.3V @ <= 3A

如果 $4A \geq I_{HTMAX} \geq 3A$ ，使用 TEC5V4A-D。

如果 $6A \geq I_{HTMAX} \geq 4A$ ，使用 TEC5V6A-D。

如果 V_{HTMAX} 是 3.3V、5V 或者是 3.3V~5.5V，使用 TECA1-5V-5V-D。 $V_{VPS}=V_{HTMAX}$ ； $5.5V \geq V_{VPS} \geq 3.3V$ ； $I_{HTMAX} \leq 3A$ 。

这里的 V_{HTMAX} 代表加热器的最大电压； I_{HTMAX} 代表加热器的最大电流。

当 $V_{HTMAX} < 3.3V$ ，并采用 5V 供电时，

选择型号：TECA1-5V- $[V_{HTMAX}]$ V-D。

例如， $V_{HTMAX}=2.5V$ ，则应该选择型号：TECA1-5V-2.5V-D；

如果供电电压 3.3V，则选择：TECA1-3V-2.5V-D

典型特征

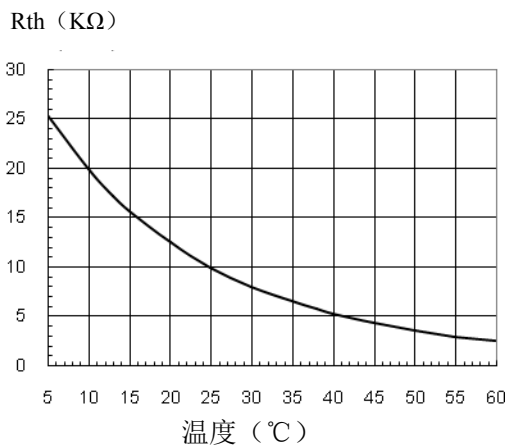


图 7、Rth 与温度的关系

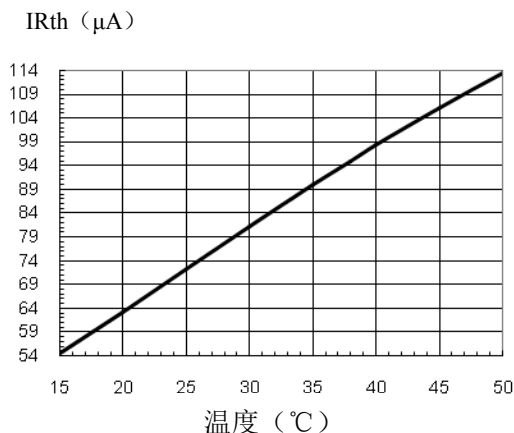


图 9、 I_{Rth} 与温度的关系

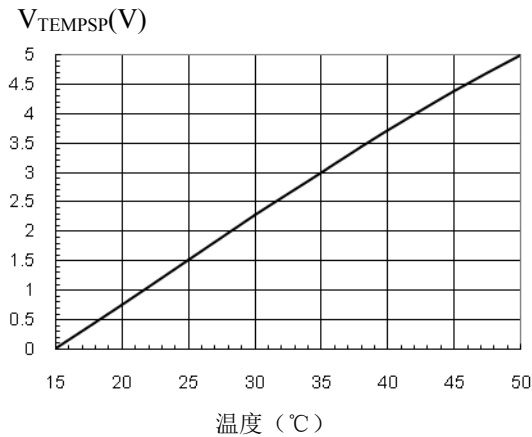


图 8、V_TEMPSP 与温度的关系

V_TEMPSP 线性误差

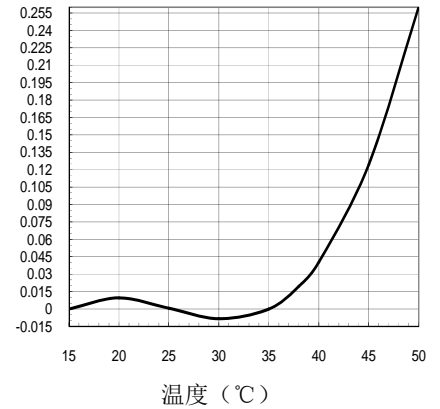


图 12、V_TEMPSP 与温度的线性误差

P_Rth (μW)

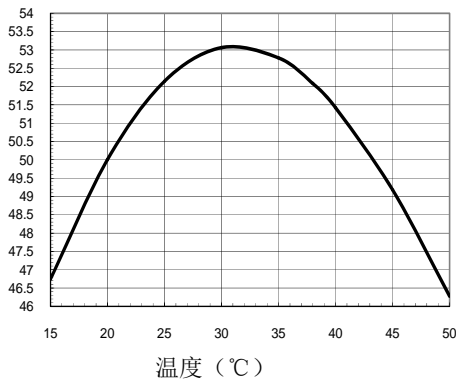


图 11、P_Rth 与温度的关系

V_Rth (V)

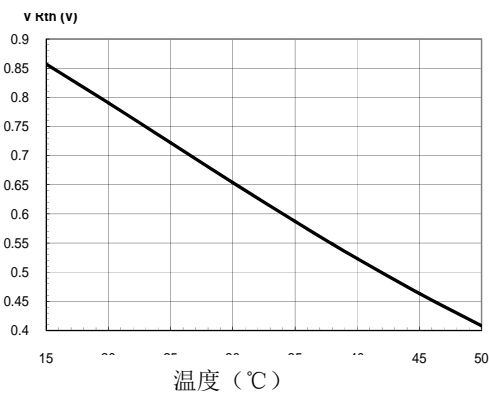


图 10、V_Rth 与温度的关系



机械尺寸

控制器提供两种封装形式：一种是 DIP 封装或 D 封装，另一种是 SMT 封装或 S 封装。在此说明书中我们只介绍 DIP 封装，其型号为 TEC5V4A-D。您也可以订购 SMT 封装。DIP 封装的控制器尺寸如图 13 所示。

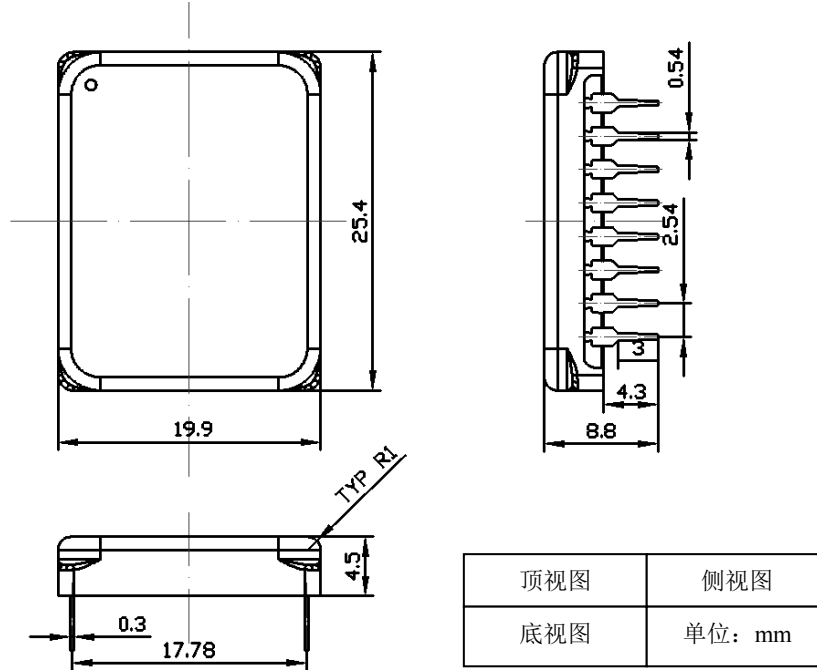


图13、TEC5V4A-D的DIP封装尺寸图

订购信息

这款 TEC 控制器我们三个版本，TEC5V4A-D、TEC5V4A-DA 以及 TEC5V4A-DAH.

表 3

型号	描述	最大值 $ V_{TEMP} - V_{TEMPSP} $ (mV)
TEC5V4A-D	TEMP=Off @SDNG=0	≤ 5
TEC5V4A-DA	TEMP=On @SDNG=0	≤ 5
TEC5V4A-DAH	TEMP=On @SDNG=0	≤ 0.5



警告： SMT 和 DIP 封装的控制器都只能用烙铁进行手焊，温度 < 310°C (590°F)，不能使用回流焊。

注意： 电源可能会有过冲，如果这种情况发生，电压可能会超过 TEC 控制器允许的最大电压值，6V，从而永久性损坏控制器。为了避免这种情况发生，请按以下操作：

1. 在上电前，将控制器牢固的连接在电源上。
2. 确保电源有足够大的输出电流。建议电源能够提供控制器所需最大电流 1.2-1.5 倍的电流。
3. 使用台式电源时，将电流限制设置为控制器所需最大电流的 1.5 倍以上。

声明

1. ATI 产品保质期为自售出之日起一年。在一年保质期内，按规范使用而不过度滥用，ATI 可以保证产品的性能，在此期间，凡发现 ATI 产品本身有质量问题可以免费更换。
2. ATI 保留更改、废止任何产品或服务的权利，恕不预先通知。ATI 会建议客户在下订单之前获取全部最新的相关资料并校验。
3. 所有的产品的状态及条款均以确认订单之时起为准，包括与保单，专利侵权和责任限制相关的内容。ATI 可用测试以及其他的质量控制技术来支持本质量保证。每件产品所有参数的测试无需全部展示，政府要求的情况除外。
4. 客户对 ATI 产品的使用负责。为了减少客户的使用风险，顾客必须提供完善的设计以及安全操作措施来减少固有的或者是程序性的危害。ATI 没有帮助客户应用产品或设计产品的义务。
5. ATI 不声明或保证，无论明示或暗示，在 ATI 任何专利权、版权、屏蔽作品权或采用了与 ATI 产品或服务的任何集成，机器或工艺相关的其他知识产权方面授予任何许可。ATI 发表的关于第三方产品或服务的信息不属于 ATI 批准、保证或认可的范围。
6. IP（知识产权）所有权：ATI 保留全部所有权，包括用于 ATI 产品的特殊技术方法，机械结构设计，光学设计，及其对产品和工程所做的所有修改、改进和发明。