



图 1、ATLS250MA103 的实物照片

特性

超低噪声: $<2.5\mu A_{p-p}@0.1Hz\sim 10Hz$

无需散热片的最大输出电流: 250mA

高精度: $<0.1\%$

高稳定性: $<100ppm/^{\circ}C$

可编程独立端口的电流限制

全屏蔽

体积小巧

提供 DIP 和 SMT 两种封装

100%无铅, 符合 RoHS 标准

应用范围

低噪声驱动激光二极管: DPSSL, EDFA, SOA, 光纤激光器, 激光二极管等。

描述

ATLS250MA103是一款低噪声恒流250mA驱动器, 专为驱动二极管激光器而设计。图1是 ATLS250MA103的实物照片。5V供电时, 输出电压范围为1.5V到4V。

表 1 引脚功能描述

引脚号	引脚名	引脚类型	描述
1	SDN	数字输入	ATLS250mA103: 关断控制。负逻辑。当电压 $<0.7V$ 时, 控制器关闭; 电压 $>1V$ 时, 控制器工作。 ATLS250mA103-PD: 关断控制。正逻辑。连接一个接地的 100k 的下拉电阻。当这个引脚悬空时, 它会被拉高到 4.6V。
2	GND	信号地	信号地引脚: 将 ADC 和 DAC 的地连接到此。
3	2.5VR	模拟输出	2.5V 参考电压: 作为内部 DAC 的参考电压。它可提供的最大电流为 3mA, 在 0.1 到 10Hz 的条件下, 带有 $5\mu V_{p-p}$ 噪声, 最大稳定值为 25ppm/ $^{\circ}C$ 。

当驱动器的最大功耗小于1W的情况下, 不需要散热片散热。控制器带有温度补偿网络, 在控制器温度升高时, 输出电流也能保持稳定。

如果驱动器的温度超过了预设的限制, $120^{\circ}C$, 控制器会自动关闭, 以免过热导致驱动器损坏。

ATLS250MA103的输出电流可通过输入电压线性设置, 也可通过1MHz带宽的外部大信号调制, 这使得大信号输出电流的上升沿和下降沿的最小时间是170ns。

内置高稳定性, 低噪声的2.5V参考电压可设置输出电流, 也可用作外部ADC(模数转换器)和/或DAC(数模转换器)的参考电压, 用来转换模拟信号, 如LIO引脚指示输出电流, 为数字信号, 将数字信号转换为模拟信号来设置模拟电压, 如LIS设定输出电流。

ATLS250MA103采用六面体金属盒包装, 屏蔽EMI(电磁干扰), 防止控制器及其他电子元器件互相干扰。

这款激光驱动器可以通过我们的评估板 ATLS1A103DEV1.0进行调试。

有两种封装形式可以选择, DIP封装以及SMT封装。

警告: 两种封装的驱动器都只能使用烙铁进行手焊, 温度 $<310^{\circ}C(570 F)$, 不能使用回流焊。

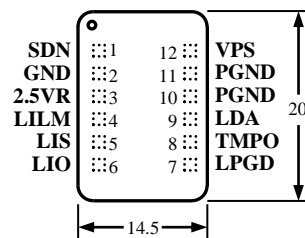


图 2、引脚名称和位置

图 2 是 ATLS250MA103 实际比例俯视图, 图中标示了引脚名称和位置。其厚度为 5mm。引脚的功能描述参见表 1。

4	LILM	模拟输入	激光电流限制设置。0V 到 2.5V 的电压限制激光电流从 0 到 275mA 线性变化。
5	LIS	模拟输入	激光电流设置：0V 到 2.5V 的电压设置激光电流从 0 到 250mA 线性变化。
6	LIO	模拟输出	激光电流输出指示：0V 到 2.5V 指示激光电流从 0 到 250mA 线性变化。
7	LPGD	数字输出	回路良好指示：控制器正常工作时，此引脚置于高电平，反之，则置于低电平。
8	TMPO	模拟输出	驱动器内部温度指示输出引脚：控制内部温度。
9	LDA	模拟输出	激光二极管正极。将其连接到激光二极管的正极。此引脚用来驱动一个负极连接到壳体上并将此壳体接地的激光器。确保 $V_{LDA} > 0.8V$ 。参见图 4.1、4.2。
10	LDC	模拟输出	激光二极管负极。仅可连接激光二极管负极。参见图 4.1、4.2。
11	PGND	电源地	电源地引脚。直接将它连接到电源地上。
12	VPS	电源输入	供电电源。驱动器的工作电压为 3.8V~5.5V。

规格

表 2 特性参数 ($T_{ambient} = 25^{\circ}C$)

参数	值	单位/备注
最大输出电流	250	mA
输出电流噪声 (0.1Hz 到 10Hz)	≤ 2.5	μA_{P-P}
设置电流的电压范围	0 ~ 2.5	V
设置电流限制的电压范围	0 ~ 2.5	V
电源电压范围	3.8 ~ 5.5	V
最小开断电压	0.49V @ V_{VPS} $\approx 3.1V$	V
	0.5V @ V_{VPS} $\approx 3.5V$	
操作温度	-40 ~ 125	$^{\circ}C$
大信号带宽	1	MHz
小信号带宽	1.2	MHz
小信号上升和下降沿时间	300	nS
大信号上升和下降沿时间	170	nS

操作原理

控制器方框图如图 3 所示。

关断电路在三种情况下会被激发：外部关断，输出电流超出限制，内部温度超过 $120^{\circ}C$ 。

控制器被外部信号关断时，当检测到所有关断信号都释放后会重新启动。

因过流关断时，控制器通过软启动程序自动关闭以及开启。因此，输出电流是锯齿波：关断迅速，启动缓慢。

因过温关断时，控制器关断直到温度下降到限制温度 ($120^{\circ}C$) 以下再重启。通常在重启之前，它需要几秒到几十秒的冷却时间。时间长短取决于控制器本身以及控制器周围机械部件的散热能力，包括 PCB，PCB 印制线和散热器等。

控制器关断后，参考电压也被切断。

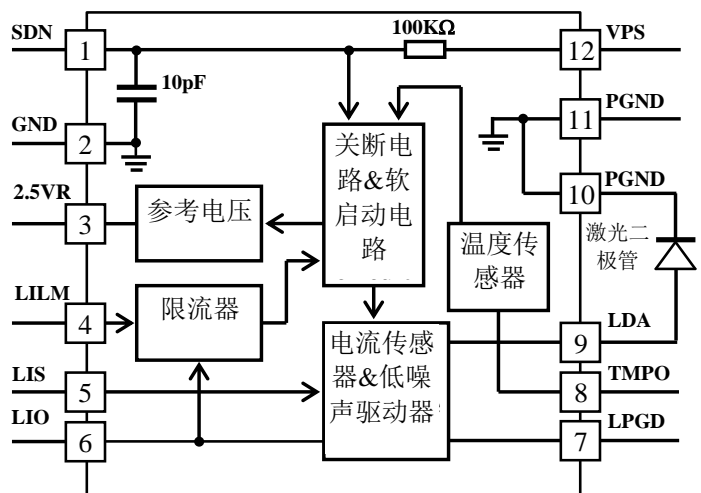


图 3、方框图

注意：7 引脚，LPGD，通过一个开漏的半导体场效应晶体管下拉以及一个连接到 VPS 的 5k 的上拉电阻。

应用信息

图 4.1 以及图 4.2 是典型的应用电路。W1 和 W2 分别设置输出电流限制和输出电流。电阻 R1 和电容 C1 组成低通滤波器，以降低参考电压的噪声。

激光二极管 D1 连接在 LDA 和 PGND 之间。值得一提的是电源返回端应连接到引脚 11，PGND，激光二极管的阴

极应连到引脚10, PGND。这两点不应在外部连接, 它们已被控制器在内部连到了一起。

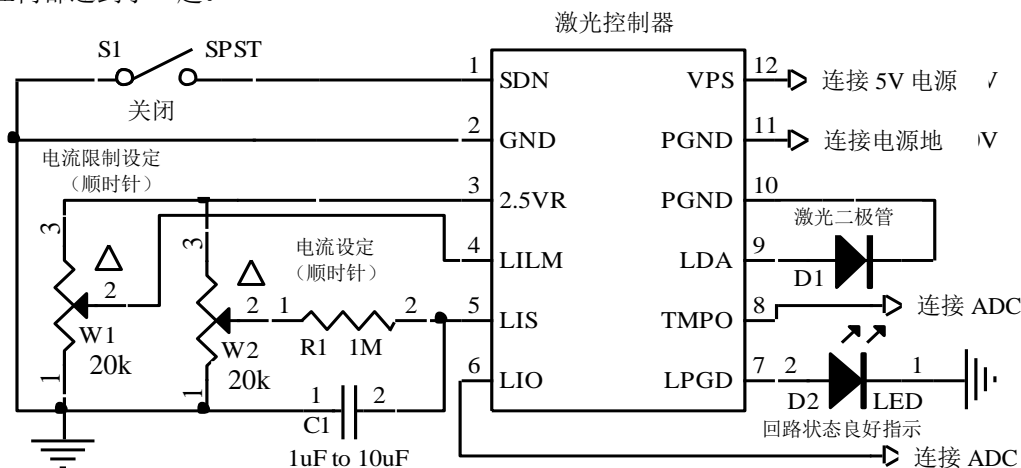


图4.1、ATLS250MA103的典型独立CW应用示意图

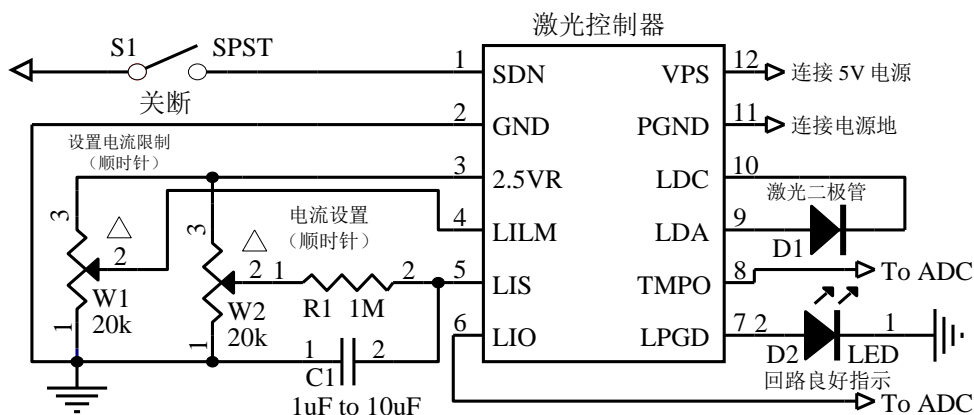


图4.2、ATLS250MA103-PD的典型独立CW应用示意图

开启与关断

控制器的开启和关断可以分别通过设置SDN引脚的高低电平来实现。建议按以下顺序打开控制器:

开启: 对于ATLS250MA103而言, 通过给控制器供电来开启电源, 将SDN引脚悬空来开启控制器。对于ATLS250MA103-PD而言, 通过给控制器供电来开启电源, 将SDN引脚连接到VPS来开启控制器。

关机: 通过拉低SDN引脚的电压来关闭控制器, 通过停止对VPS引脚供电来关闭电源。

当不由SDN引脚控制时, 将此引脚悬空, 通过电源来控制控制器的开启和关断。

图 4.1 和 4.2 中, S1 是关断开关。对于 ATLS250MA103 而言, SDN 引脚的内部等效输入电路是

由一个连接VPS的100k上拉电阻和一个接地的10pF的电容并联而成。ATLS250MA103-PD而言, SDN引脚的内部等效输入电路是由一个连接接地的100k下拉电阻和一个接地的10pF的电容并联而成。开关S1同样可以是带有开路漏极或推/拉输出的电子开关, 例如微控制器的I/O引脚。如果不用开关S1控制激光器, 将SDN引脚悬空即可。D2是LED, 用来指示控制回路正常工作与否, 即当输出电流等于输入设置值时, 回路正常工作。此引脚有一个5k的内部上拉电阻, 连接到电源引脚10, VPS。下拉电阻为200Ω。5k的上拉电阻能够直接驱动高效LED。如果需要更大的上拉电流来驱动大电流LED, 则需要在VPS和LPGD之间放置一个外部电阻。这个电阻不能太小, 否则在电路状态不良时, 下拉电阻就不能将此引脚拉低。若不用LED指示工作状态, 则将LPGD悬空。

系统中应用软件或是固件时, LPGD引脚也可以用来连接微控制器的数字输入引脚。

设置输出电流

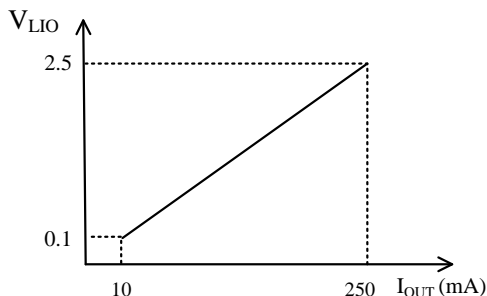


图5、LIO引脚与输出电流

图5为LIO引脚与输出电流的线性关系。当 V_{LIO} 为0.1V时，激光驱动器有电流输出，4mA，此时 $V_{LDA} > 1.2V$ 。

调节W1来设置输出电流限制，即设置引脚4，LILM的输入电压。输出电流为：

$$I_{OUT} \text{ (mA)} = 275 \times V_{LILM} \text{ (V)} / 2.5V \text{ (mA)}$$

LILM 永远都不能悬空，否则输出电流限制可能会设置的过高，导致激光器损坏。

输出电流由W2来设置，即设置引脚5，LIS引脚的输入电压。输出电流为：

$$I_{OUT} \text{ (mA)} = 250 \times V_{LIS} \text{ (V)} / 2.5V \text{ (mA)}$$

电路不需要调制时，建议使用RC低通滤波器，即图4中的R1和C1，如图4.1中的R1以及C1，以降低参考电压的交流噪声。此滤波器的时间常数介于几秒到十几秒之间。时间越长，输出噪声越低，但是同时输出电流的上升也需要更长的时间。

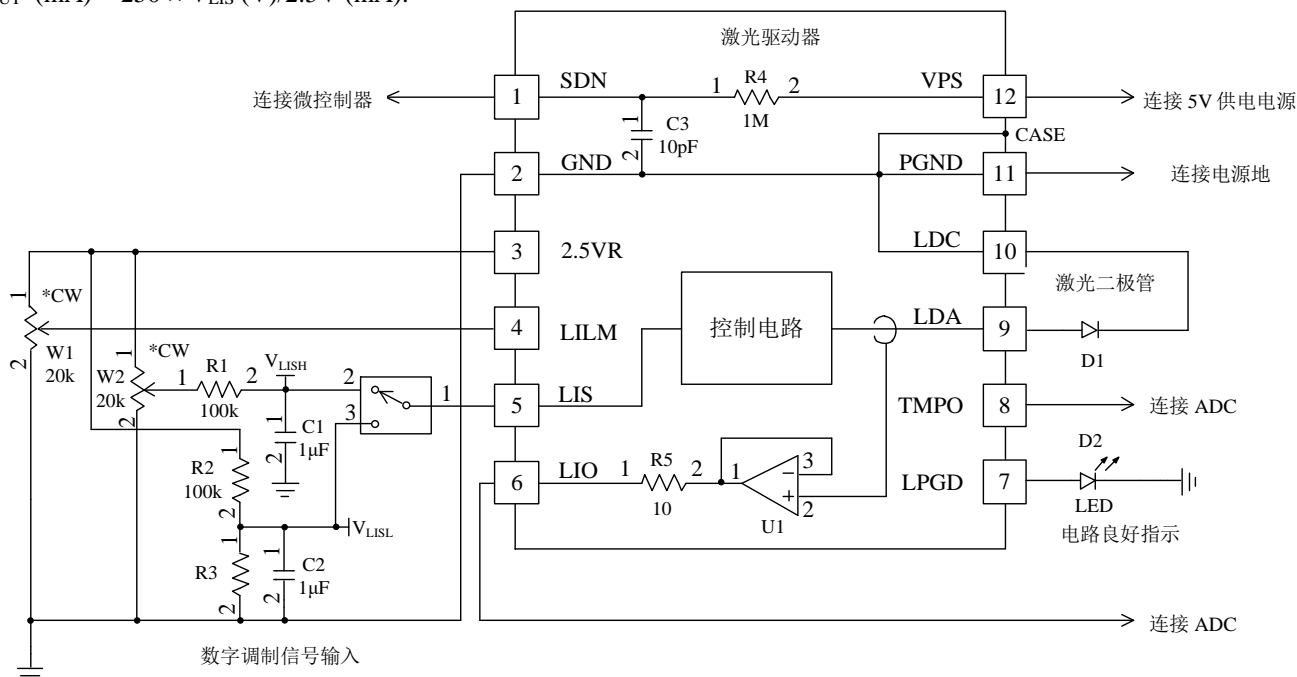
在LILM和LIS两者之中，仅LIS能够用DAC进行设定，代替图4.1中的W1和W2。确保DAC输出低噪声，如果不需要调制，则可以在DAC和LIS引脚之间增加一个RC低通滤波器，与图4.1类似。

LIS可以通过高达1MHz的大信号带宽来调节输出电流，即在正弦波信号调制LIS引脚时，输出电流响应曲线将会衰减3dB，或是电流全部响应量的0.71倍。理想状态下，若使用方波来调制LIS引脚的输出电流，则大信号时输出电流的上升和下降沿时间约为170ns。

如果调制信号是方波且需要低输出噪声，可以使用低通滤波器来降低输出噪声。电路图见图6所示。R1的阻值在10k和1M之间，取决于开关漏电流产生的误差电压的大小。LILM引脚可由电位器设置，如图4所示，或连接到2.5VR。

建议始终将LIS引脚的电压保持在 $>0.05V$ ，不要将其设置为0V。原因是激光二极管有2.5V的结点电压，如果LIS引脚的电压为0，输出电压将会在0V到2.5V之间震荡，会造成轻微颤动。

在调制LIS引脚时，LIO可用来监测输出电流。LIO信号的带宽 $>10MHz$ ，足够监测由LIS信号调节的输出电流。



*CW: 顺时针

图6、低噪声数字调制电路

备注:

V_{VPS} : VPS引脚的电源电压

V_{LDAMAX} : LDA引脚的最大输出电压

V_{LD} : 激光二极管的正向电压

V_{LDH} : 调制中的激光二极管的最高正向电压

V_{LDL} : 调制中的激光二极管的最低正向电压

V_{LIOH} : LIO引脚的最高电压

V_{LIOI} : LIO引脚的最低电压

P_{OLD} : 激光二极管的光输出功率

P_{OLDH} : 调制中的激光二极管的最大光输出功率

I_{LD} : 激光二极管的电流

I_{LDH} : 调制中的激光二极管的最高电流

I_{LDL} : 调制中的激光二极管的最低电流

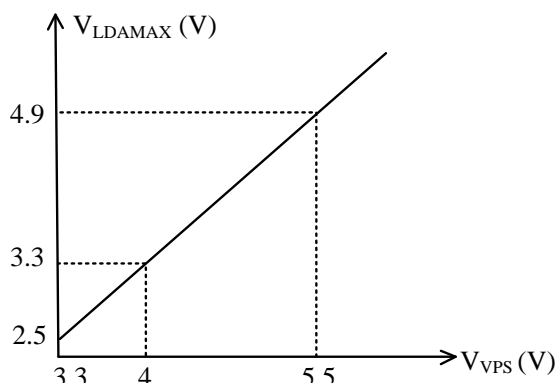


图 7、电源电压 V_{VPS} vs. LDA 引脚最大电压 V_{LDAMAX}

LDA 最大输出电压与电源电压关系

LDA 引脚的最大输出电压取决于输入的电源电压 V_{VPS} 。他们的关系如图 7 所示。因此，建议：

$$V_{VPS} \geq V_{LDMAX} + 1V$$

这里的 V_{LDMAX} 是激光二极管的允许的最大正向电压。

避免输出电流畸变

激光二极管的正向电压和电流呈非线性关系，如图 8A 和 8B 所示。从图中可以看到，当输出电流低时，输出电压不确定，在 0V 到 1V 之间，或者更大。因此，如果把输出电流设置为 0，输出电压将在 0V 至 1V 或 1.5V 之间震荡，具体取决于激光二极管的波长。如果将最小输出电流设置为一个非零的值，例如激光

器工作电流的 1/10，但要低于激光器的阈值电流，则激光器的光束仍能被切断，但输出电压不会震荡。因此，输出电流就不会产生畸变。LIO 引脚的状态与图 9 相似。图 9 表示的是没有电流畸变的情况。

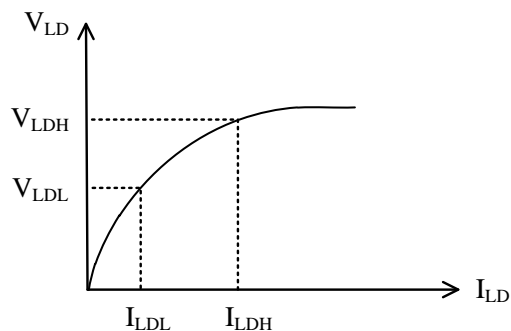


图 8A、激光二极管电流 I_{LD} vs. 激光二极管电压 V_{LD}

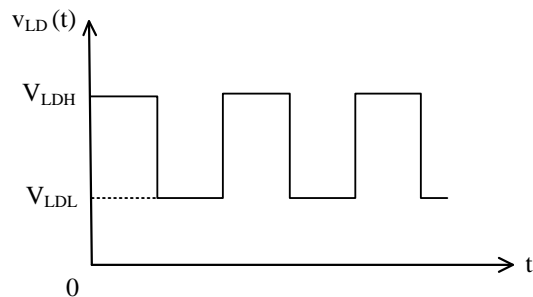


图 8B、激光二极管电压 $v_{LD}(t)$ 波形

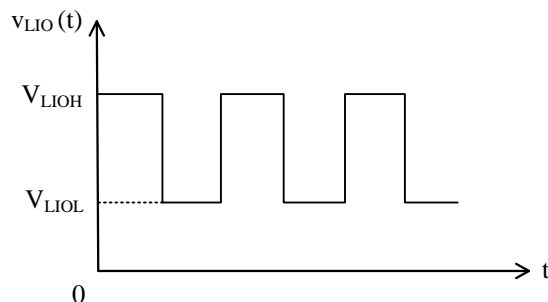


图 9、LIO 引脚电压 $v_{LIO}(t)$ 波形

激光器的阈值电流如图 10 所示。从图中可以看到，当激光电流降到某一值后，就没有光功率输出。例如，650nm 的红色激光二极管的工作电流和阈值电流分别为 30mA 和 20mA，输出光功率为 4mW。当激光二极管的输出电流小于阈值电流 20mA，就没有光功率输出。图 11 和图 12 表示的是 I_{LD} 和 P_{LD} 的关系。

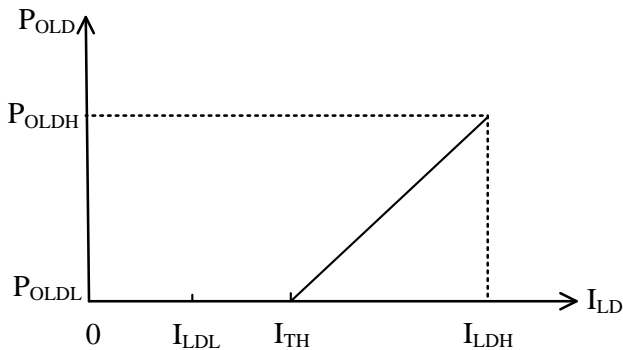


图 10、激光二极管电流 I_{LD} vs. 激光二极管光功率 P_{OLD}

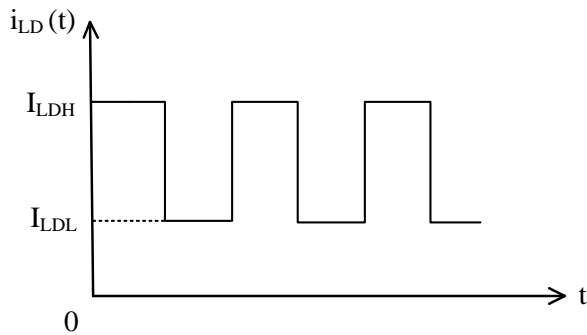


图 11、激光二极管电流 i_{LD} 波形

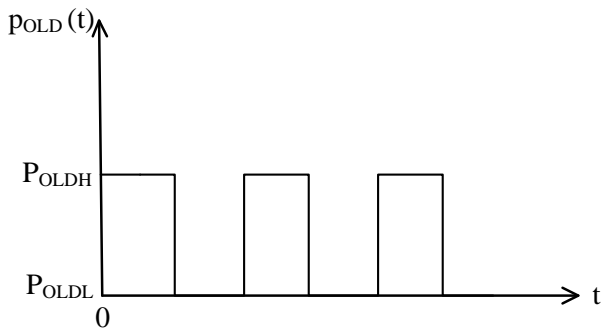


图12、激光二极管光功率 P_{OLD} 波形

监测输出电流

通过测量LIO引脚的电压就可以监测控制器的输出电流。这一功能对于提供ADC且需要实时监控电流的微控制器系统极其有用。此引脚提供与输出电流成比例的低噪声电压信号：

$$V_{Lio} (V) = I_{OUT} \times 10 (V).$$

例如：输出信号为2.5V时，输出电流为250mA。

此引脚的输出阻抗为 10Ω ，可用来直接驱动ADC。

它可以在调试时由万用表测量。

下图13表示的是 V_{LIS} 、 V_{LIMS} 以及 i_{OUT} 的关系。

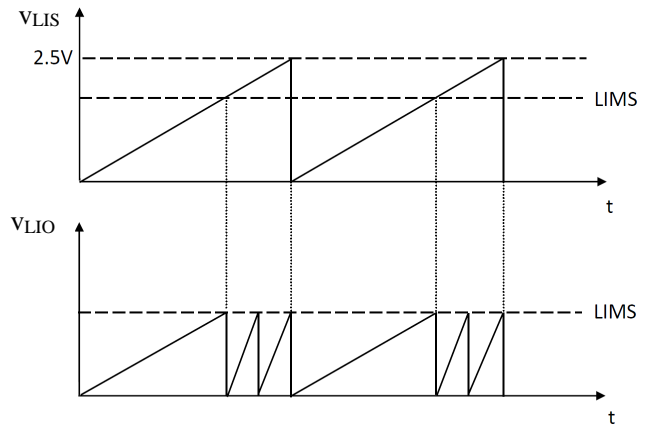


图13 V_{LIS} & V_{LIO}

当 $V_{LIS} \leq V_{LIMS}$ 时， i_{OUT} 与 V_{LIS} 成线性变化；当 $V_{LIS} > V_{LIMS}$ 时， i_{OUT} 在 0 到 V_{LIMS} 之间震荡。

监测控制器的内部温度

控制器内部的温度可通过测量 $TMPO$ 引脚的电压来监测。 $TMPO$ 的电压与温度的关系是：

$$T = -1525.04 + 10^3 \sqrt{2.4182 + \frac{1.8015 - V_{TMPO}}{3.479}} (^\circ C) \quad (1)$$

这里 V_{TMPO} 是 $TMPO$ 引脚的电压。

这个公式约等于一个线性方程：

$$T = 192.7 - 90.31 \times V_{TMPO} (^\circ C) \quad (2)$$

通常在 $0^\circ C$ 到 $100^\circ C$ 的温度范围内，误差最大约为 1.5V，此时由公式 (1) 和线性方程 (2) 得出的计算数据的温度误差约为 $0.4^\circ C$ ，其中线性数据数值稍低。两组数据曲线见图 24。

请注意， $TMPO$ 引脚的驱动能力较弱：最大的源电流为 $1\mu A$ ，最大的吸收电流为 $40\mu A$ 。

$TMPO$ 引脚也可作为输入控制引脚：如果将 $TMPO$ 的电压强行降到 $0.4V$ 以下，激光控制器将会关断。

控制器功耗

控制器的功耗可计算为：

$$P_{DRIVER} = I_{OUT} \times (V_{VPS} - V_{LDA}) + V_{VPS} \times 0.02$$

这里 I_{OUT} 是输出电流；

V_{VPS} 是电源电压；

V_{LDA} 是激光二极管上的电压。

如果 P_{DRIVER} 的功率超过 $1W$ ，可能需要散热片散热。在这种情况下，如果不用散热片，则还有一种选择：通过降低电源电压 V_{VPS} 来降低控制器的功耗。

请确保：

$$V_{VPS} \geq V_{LDMAX} + 1V,$$

这里 V_{LDMAX} 是激光二极管的最大电压。

第一次上电

激光器是昂贵且易损的仪器。焊接过程中的连接错误或损害都能够造成驱动器永久损坏。

为了保护激光器，我们强烈建议您在第一次上电时使用3到4个 >100mA 的常规二极管做成一个“虚拟激光

器”，在第一次上电时，用它替代真正的激光二极管。在上电和关断时，用示波器监测LDA电压，确保不存在过冲电压。同时，在虚拟激光器上串联一个电流表，确保输出电流正确。

在检查无误之后，拆除虚拟激光器，连接上真正的激光器。

在用5V的电源供电时，驱动器输出电压范围在0.5V到4V之间。

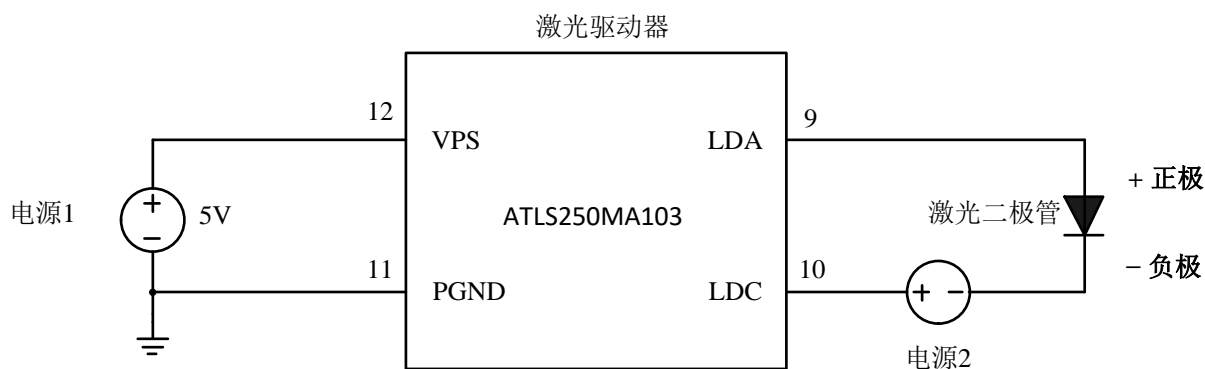


图13、驱动高压激光二极管

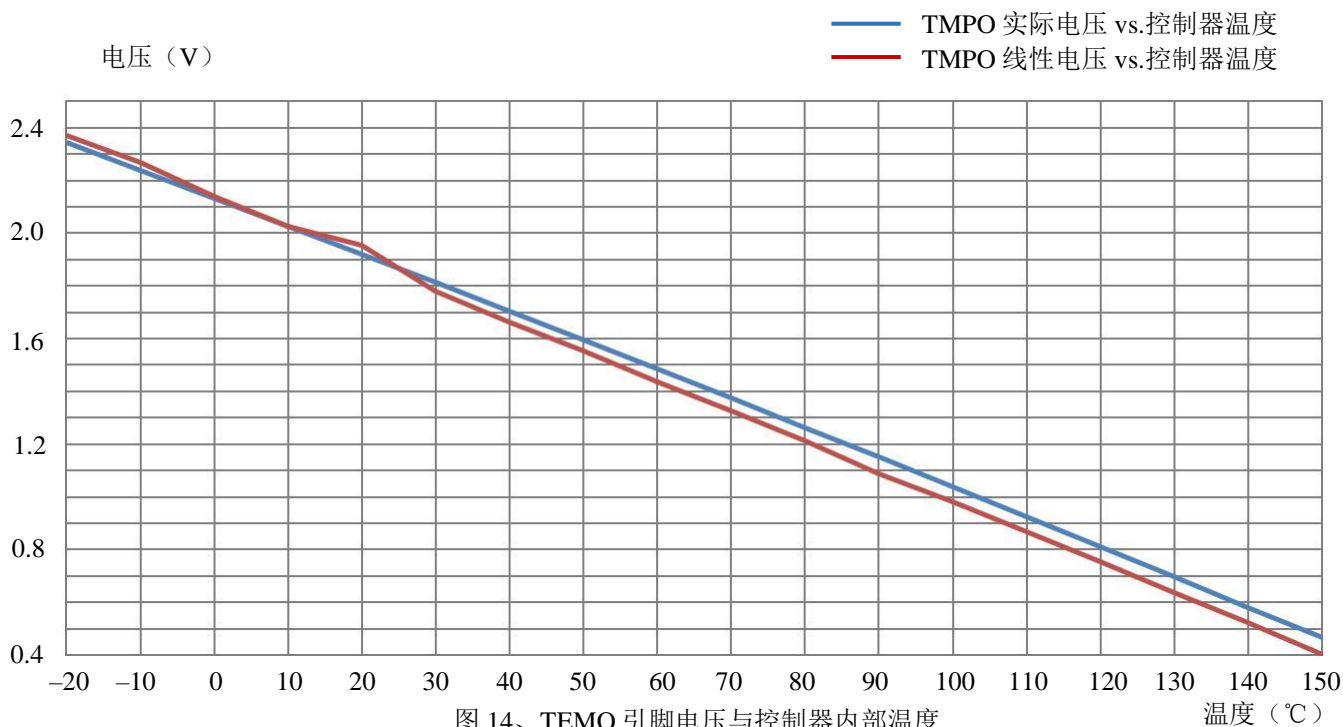


图14、TEM0引脚电压与控制器内部温度

驱动高压激光二极管

很多激光二极管具有较高的正向电压，例如 7V，然而激光驱动器 ATLS250MA103D 的最大输出电压是 4V。这部分会提供一种使用该激光驱动器来驱动高压激光二极管的方法。

原理图如图 9 所示，电源 1 是激光驱动器的电源。电源 2 是用来增加激光驱动器的最大输出电压的。

请注意开启电源必须按照以下顺序：开启电源 1，然后开启电源 2，最后通过拉高 SDN（关断）引脚至逻辑高电平来开启激光驱动器。

外形尺寸与安装

ATLS250MA103 有两种封装：直插式封装和贴片封装。前者通常叫做 DIP（双列直插式）封装或 D（DIP 的缩写），这种封装的型号为 ATLS250MA103D，后者通常叫做 SMT 封装（表面贴片技术）或 SMD 封装（表面贴装器件），型号为 ATLS250MA103S，见图 16 和图 17。

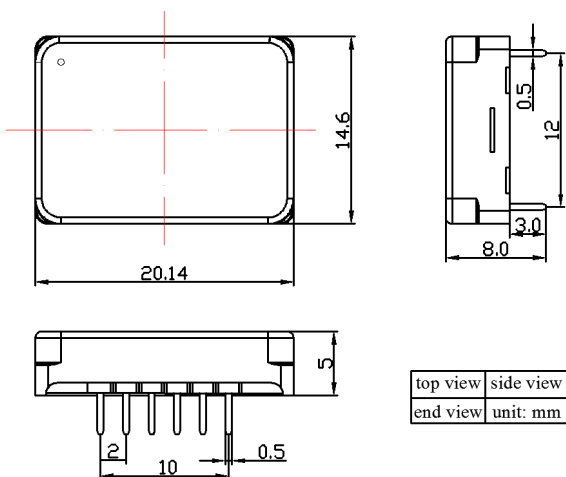


图 16、DIP 封装的控制器尺寸

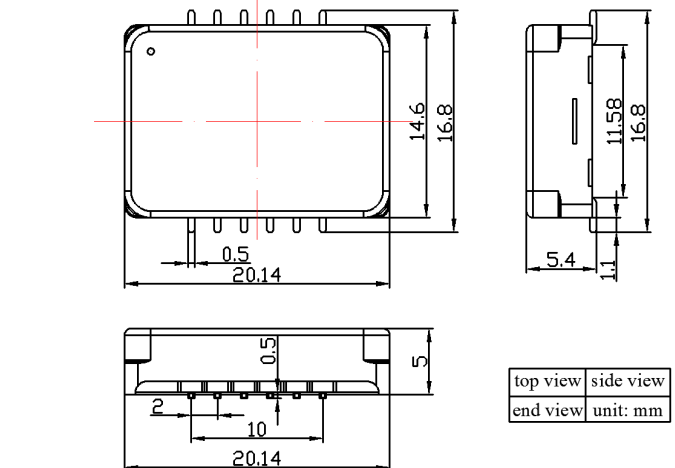


图 17、SMT 封装的控制器尺寸

关闭激光器电路的顺序是：将 SDN 引脚拉低至逻辑低电平，然后关闭电源 1，最后关闭电源 2。

为确保电路正常工作：开启激光器，测量 LDA 引脚电压，应该在 1V 到 3V 之间。在室温条件下，理想的 LDA 引脚电压应在 2V 左右。

$$V_{LDMAX} = V_{VPS2} + 0.5V_{VPS}$$

这里的 V_{LDMAX} 是激光二极管的最大电压， V_{VPS2} 是电源 2 的电压， V_{VPS} 是电源 1 的电压。

图 18 是 PCB 管脚的俯视图，它是一个透视图。

图 19 是 PCB 管脚的底部视图。

将所有通孔置于控制器之下的过孔“埋孔”（也就是用阻焊层覆盖通孔），否则，整个电路将被从内部接地的驱动器底板所短路。

请注意，在推荐的 DIP 封装管脚图中，引脚 2 到 6 和 8 到 12 的插孔要大于引脚实际所需，如需修正时，

将控制器从 PCB 上移动会更加便捷。引脚 1 和 7 的插孔较小，能够将控制器固定在正确的位置。

同样，建议给 VPS，PGND 和 LDC 引脚大面积铺铜，如果可能的话，其他引脚也采用这种做法，如此一来降低模块和 PCB 之间的热阻，并降低模块的温度。

请注意，SMT 封装的控制器不能使用回流炉进行焊接，必须手动焊接。

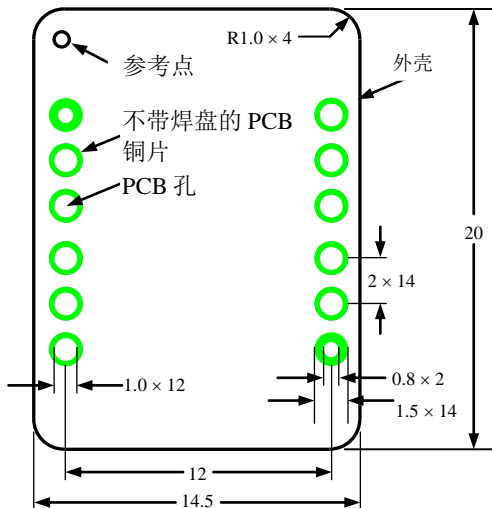


图 18、DIP 封装控制器的 PCB 管脚俯视图

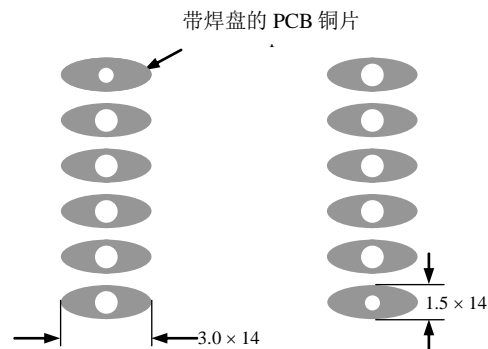


图 19、PCB 管脚底部的俯视图



订购信息

表 3 型号

型号	描述
ATLS250MA103-D	DIP 封装控制器
ATLS250MA103-S	SMT 封装控制器
ATLS250MA103-PD	引脚 SDN 带有 100k 接地下拉电阻的控制器

警告： 此驱动器只能使用烙铁进行手焊，温度 < 310°C (570°F)，不能使用回流焊。

注意： 电源可能带有过冲，这种情况下，有可能超过控制器允许的最大输入电压 6V，会造成驱动器的永久损坏。为了避免这种情况的发生，请按照下面步骤操作：

- 1、供电前确认控制器与电源连接牢固。
- 2、确保电源有足够的输出电流。建议电源可以提供控制器最大电流的 1.2 到 1.5 倍。
- 3、当使用台式电源时，将电流限制设为高于控制器最大电流的 1.5 倍以上。
- 4、这款激光驱动器可以用我们的评估板 ATLS1A103DEV1.0 进行评估。

相关产品

型号	描述	备注
ATLS100MA103	线性模式低噪声 100mA 恒流激光驱动器	$V_{VPS} = 3.8V \sim 5.5V$; $V_{OUT} = 0V \sim (V_{VPS} - 1V)$; 输出噪声: $\leq 1.5 \mu V_{P-P} @ 0.1Hz \sim 10Hz$;
ATLS200MA103	线性模式低噪声 200mA 恒流激光驱动器	$V_{VPS} = 3.8V \sim 5.5V$; $V_{OUT} = 0V \sim (V_{VPS} - 1V)$; 输出噪声: $\leq 2.5 \mu V_{P-P} @ 0.1Hz \sim 10Hz$;
ATLS500MA103	线性模式低噪声 500mA 恒流激光驱动器	$V_{VPS} = 3.8V \sim 5.5V$; $V_{OUT} = 0V \sim (V_{VPS} - 1V)$; 输出噪声: $\leq 5 \mu V_{P-P} @ 0.1Hz \sim 10Hz$;
ATLS1A103	线性模式低噪声 1A 恒流激光驱动器	$V_{VPS} = 3.8V \sim 5.5V$; $V_{OUT} = 0V \sim (V_{VPS} - 1V)$; 输出噪声: $\leq 6 \mu V_{P-P} @ 0.1Hz \sim 10Hz$;
ATLS1A103DEV1.0	ATLSXA103D 系列激光驱动器评估板	评估如下激光驱动器: ATLS100MA103D, ATLS200MA103D, ATLS250MA103D, ATLS500MA103D, ATLS1A103D.



声明

1. ATI 产品保质期为自售出之日起一年。在一年保质期内，按规范使用而不过度滥用，ATI 可以保证产品的性能，在此期间，凡发现 ATI 产品本身有质量问题可以免费更换。
2. ATI 保留更改、废止任何产品或服务权利，恕不预先通知。ATI 会建议客户在下订单之前获取全部最新的相关资料并校验。
3. 所有的产品的状态及条款均以确认订单之时起为准，包括与保单，专利侵权和责任限制相关的内容。ATI 可用测试以及其他的质量控制技术来支持本质量保证。每件产品所有参数的测试无需全部展示，政府要求的情况除外。
4. 客户对 ATI 产品的使用负责。为了减少客户的使用风险，顾客必须提供完善的设计以及安全操作措施来减少固有的或者是程序性的危害。ATI 没有帮助客户应用产品或设计产品的义务。
5. ATI 不声明或保证，无论明示或暗示，在 ATI 任何专利权、版权、屏蔽作品权或采用了与 ATI 产品或服务的任何集成，机器或工艺相关的其他知识产权方面授予任何许可。ATI 发表的关于第三方产品或服务的信息不属于 ATI 批准、保证或认可的范围。
6. IP（知识产权）所有权：ATI 保留全部所有权，包括用于 ATI 产品的特殊技术方法，机械结构设计，光学设计，及其对产品和工程所做的所有修改、改进和发明。